



**LE RÉSEAU DE CRÉATION
ET D'ACCOMPAGNEMENT PÉDAGOGIQUES**

**Ce document a été mis en ligne par le Canopé de l'académie de Montpellier
pour la Base Nationale des Sujets d'Examens de l'enseignement professionnel.**

Ce fichier numérique ne peut être reproduit, représenté, adapté ou traduit sans autorisation.

Session 2015

BACCALAUREAT PROFESSIONNEL

TECHNICIEN D'USINAGE

Sous épreuve E1 – Unité U11

Durée : 4 heures

Coefficient : 3

Compétences sur lesquelles porte l'épreuve :

- C11 :** Analyse des données fonctionnelles et des données de définition d'un ensemble, d'une pièce, d'un composant.
- C24 :** Etablir un mode opératoire de contrôle.

Ce sujet comporte :

- **Un dossier technique** (documents DT1 à DT11)
- **Un dossier réponses** (documents DR1 à DR9)

Documents à rendre par le candidat :

Le dossier réponses complet et agrafé.

Ces documents ne porteront pas l'identité du candidat, ils seront agrafés à une copie d'examen par le surveillant.

Calculatrice autorisée conforme à la réglementation.

BACCALAUREAT PROFESSIONNEL

TECHNICIEN D'USINAGE

Épreuve E1 – Unité U 11

Analyse et exploitation de données techniques

SESSION 2015

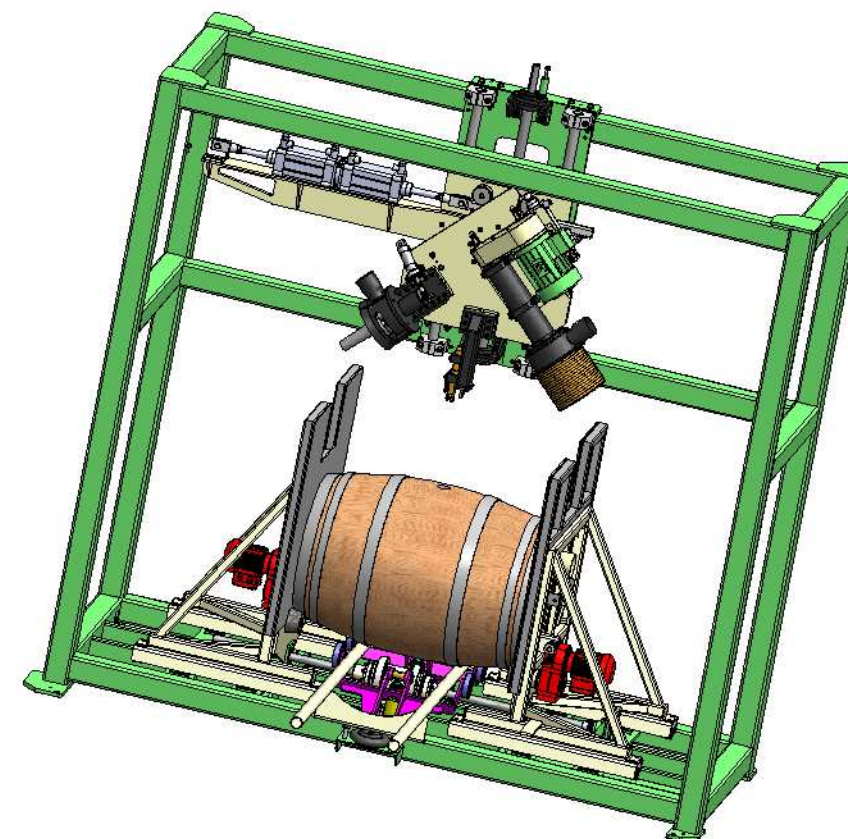
DOSSIER RÉPONSES

Documents DR1 à DR9

1 – Analyse fonctionnelle et structurelle d'un bras articulé	DR1	/5
2 - Etude cinématique d'un bras articulé	DR2	/11
3 - Etude statique d'un bras articulé	DR3 à DR4	/14
4 - Etude de la résistance des matériaux de l'axe du vérin	DR5	/9
5 - Analyse du dessin de définition de l'arbre porte galet	DR6 à DR9	/21

TOTAL / 60

TOTAL / 20



Problématique N°1

La solution adoptée est un mécanisme avec 2 bras articulés.

On vous demande :

- Vérifier les capacités du vérin lors du centrage des fûts.
- Valider le centrage des fûts de petites dimensions.

1°) Analyse fonctionnelle et structurelle d'un bras articulé

Objectif : L'analyse fonctionnelle et structurelle doit permettre de comprendre le fonctionnement du système du bras articulé.

Données : Plan d'ensemble du bras articulé DT4
 Eclaté du bras articulé par pièces DT5
 Eclaté du bras articulé par sous-ensemble cinématique DT6
 Nomenclature du bras articulé DT9

Question 1.1 : Définir les sous ensembles cinématiques suivants :
 On ne prendra pas en compte les pièces déformables.

SE1 (Sous ensemble Bâti) = {0,}

SE2 (Sous ensemble Bras articulé) = {.....}

SE3 (Sous ensemble Corps de vérin) = {3, 14, 15, 16}

SE4 (Sous ensemble Tige de vérin) = {.....}

SE5 (Sous ensemble Galet gauche) = {1}

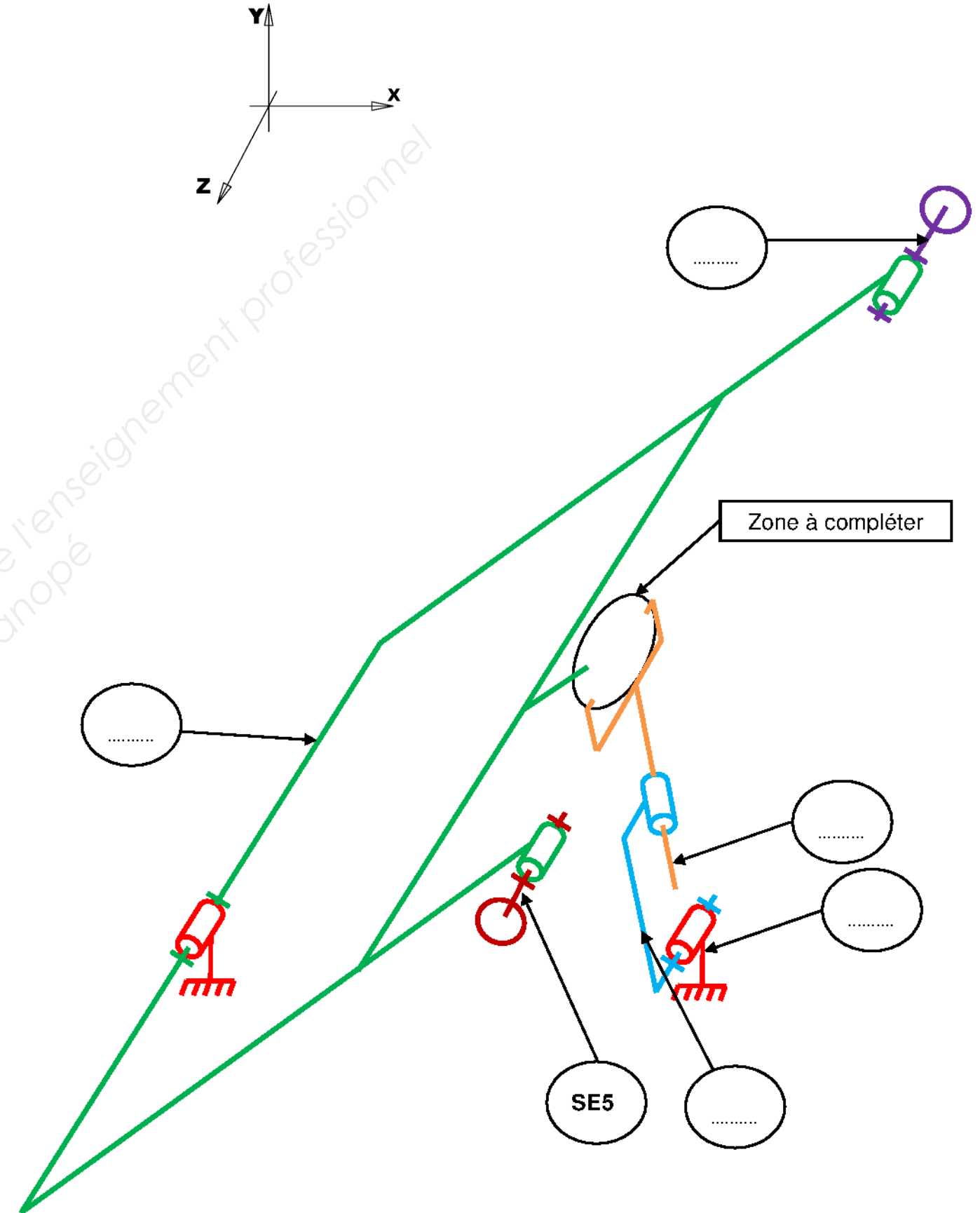
SE6 (Sous ensemble Galet droit) = {1'}

Question 1.2 : Repérer sur le schéma de la figure ci-contre, dans la position « bras articulé en position basse », les sous ensembles cinématiques manquants.

Question 1.3 : Compléter le tableau des mobilités et des liaisons entre les sous-ensembles cinématiques en vous aidant de la figure ci-contre.
 (Convention : 1 = mouvement ; 0 = Pas de mouvement)

	Tx	Ty	Tz	Rx	Ry	Rz	Désignation de la liaison
SE1/SE2							
SE1/SE3							
SE2/SE4							
SE2/SE5							
SE2/SE6							
SE3/SE4							Pivot glissant d'axe y

Question 1.4 : Représenter sur la figure ci-dessous, la schématisation normalisée de la liaison manquante entre SE2 et SE4 dans la "zone à compléter".



2°) Etude cinématique d'un bras articulé

Objectif : Vérifier que la course du vérin convient pour assurer une bonne mise à niveau et un bon centrage des fûts en position haute.

Données : Documents DT1 à DT6, DT9 et de la figure ci-dessous.

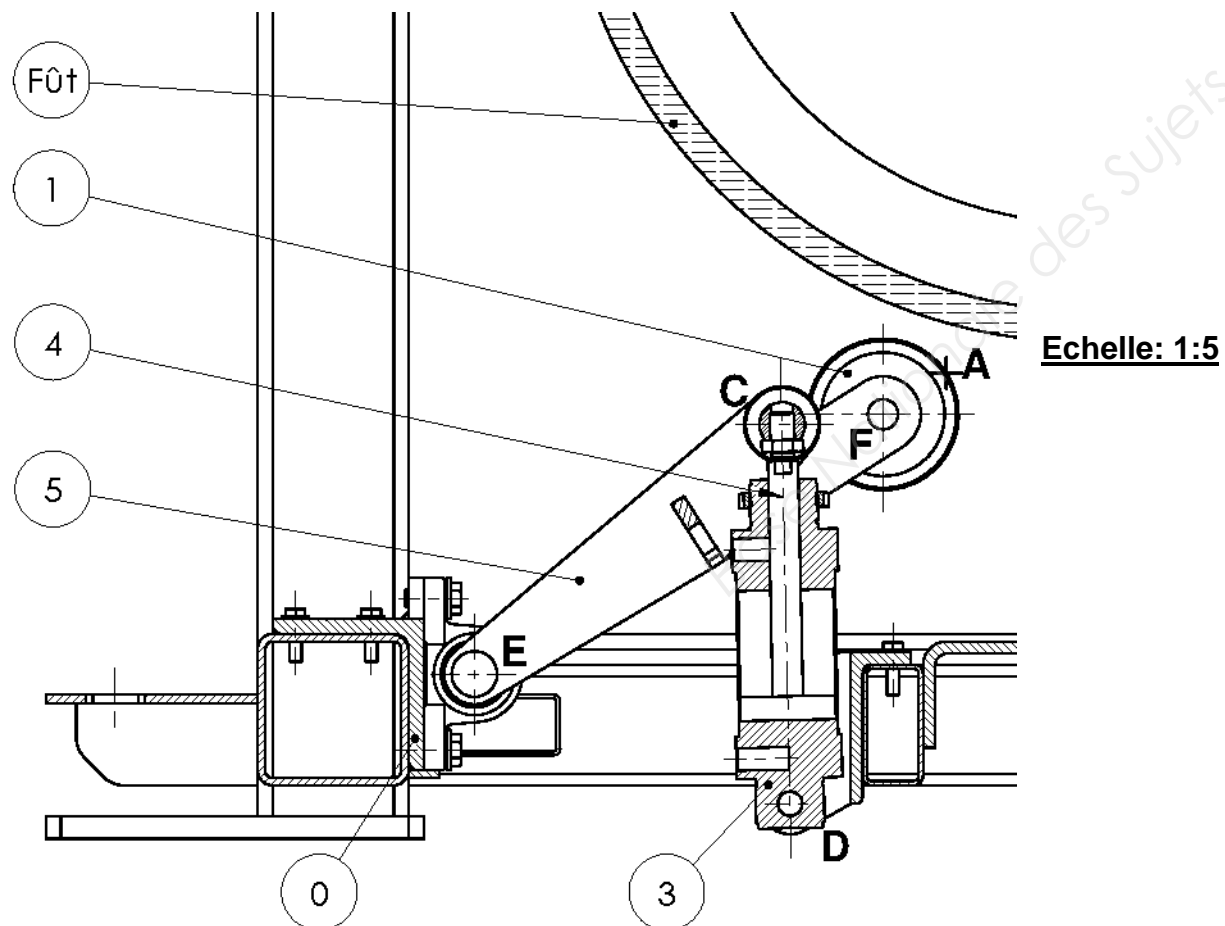
Question 2.1 : Compléter le tableau ci-dessous, en indiquant la nature du mouvement, le centre ou l'axe entre les pièces du système de mise à niveau.

Mouvements	Nature du mouvement	Centre	Axe
Mvt 1/5			
Mvt 4/3			CD
Mvt (3+4)/0			
Mvt 5/0			

Question 2.2 : Compléter le tableau ci-dessous, en indiquant les caractéristiques de chaque trajectoire.

Trajectoires	Éléments géométrique associé à la trajectoire (Ligne rectiligne, Arc de cercle,...)
$T \in A1/5$	
$T \in C4/3$	
$T \in C5/0$	
$T \in C(3+4)/0$	
$T \in F5/0$	

Question 2.3 : Tracer et Repérer en couleur les trajectoires ci-dessus, sur la figure ci-dessous.



Question 2.4 : Représenter sur la figure ci-dessous, les points C', F' correspondant aux positions des points C et F, lorsque le bras articulé est en position haute

Il faut vérifier si la course du vérin est suffisante pour soulever les fûts au-dessus des galets d'entraînement.

Sur la figure ci-dessous, le fût est représenté dans la bonne position (mise à niveau au-dessus des galets et centré).

L'arc de cercle en trait gras, correspond à l'arête de contact entre le Fût et les 2 galets.

Le point A' correspond au point de contact entre le fût et le galet (1) en position haute.

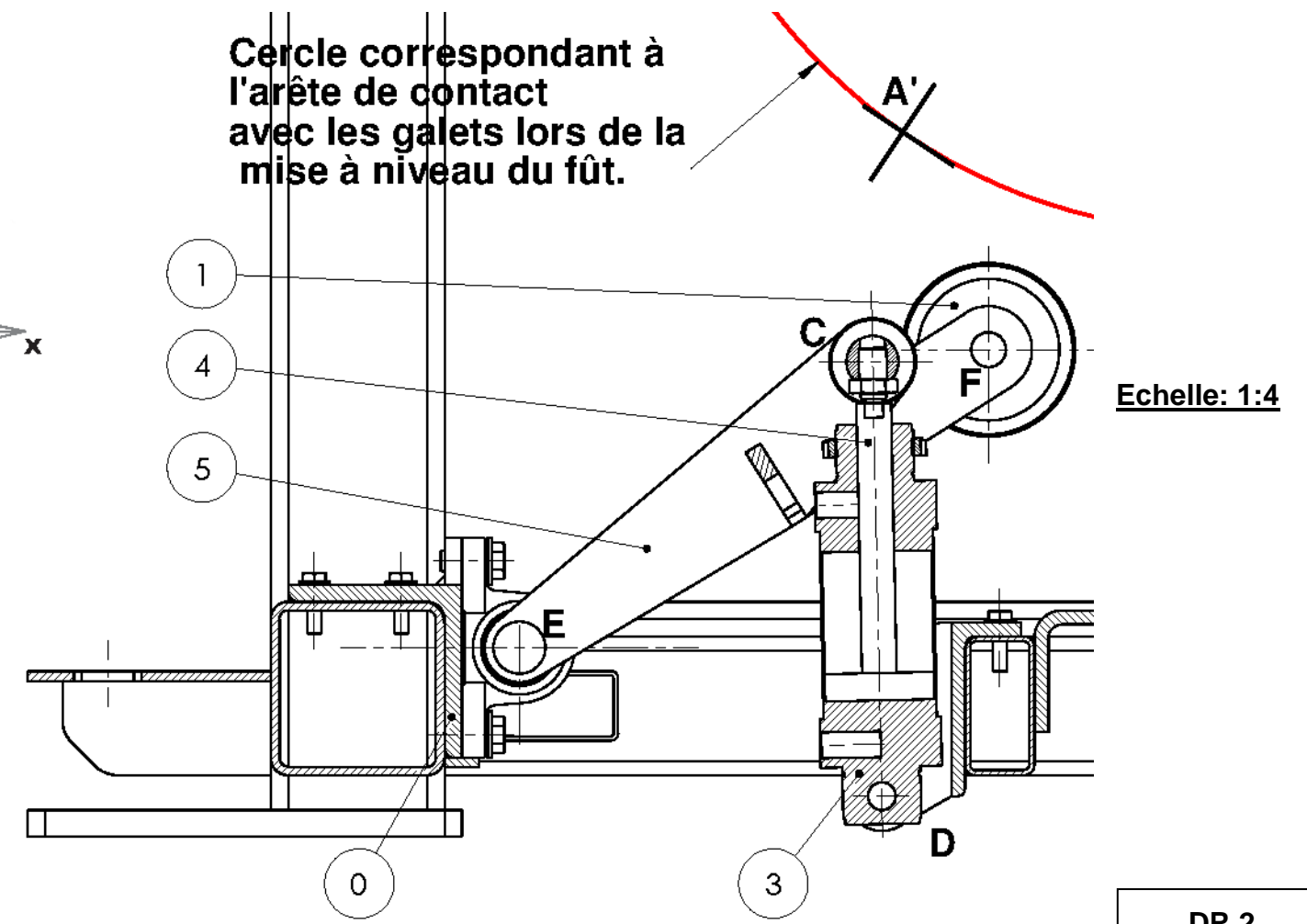
La figure est dessinée à l'échelle 1:4

Question 2.5 : Calculer la course du vérin

.....
 **Course =**

Question 2.6 : Conclure quant au choix du vérin

.....



3°) Etude statique d'un bras articulé

Objectif : Vérifier les capacités du vérin à soulever le fût de la plus grande quantité.

Hypothèses : Pour tous les systèmes isolés dans cette étude statique,

On considère le problème comme plan.

Les liaisons sont supposées sans jeu, parfaites et sans frottement.

Le poids des pièces est négligé, sauf celui du fût.

Les pièces sont indéformables et le contact entre elles n'est jamais rompu.

Données :

Pression disponible pour alimenter le vérin : $p = 0,6 \text{ MPa}$

Diamètre du piston : $\varnothing 63 \text{ mm}$

Diamètre de tige : $\varnothing 20 \text{ mm}$

Documents techniques DT1 à DT6 et DT9

Fût utilisé de la plus grande quantité

L'étude est menée dans la position « Fût soulevé ».

Question 3.1 : Calculer le poids du Fût (grande quantité), on prendra : $g = 9,81 \text{ m/s}^2$

$$\|\vec{P}\| = \quad \text{N}$$

Pour la suite de l'étude, on prendra: $\|\vec{P}\| = 1200 \text{ N}$

Question 3.2 : On isole le Fût et on applique le Principe Fondamental de la Statique

a) Compléter le tableau des caractéristiques des actions mécanique, avant étude.

Actions mécaniques	Point d'application	Direction	Sens	Norme
\vec{P}	G			1200 N

b) Entourer les bonnes réponses parmi les propositions ci-dessous.

Le Fût est en équilibre sous l'action de :

1 action mécanique

2 actions mécaniques

3 actions mécaniques

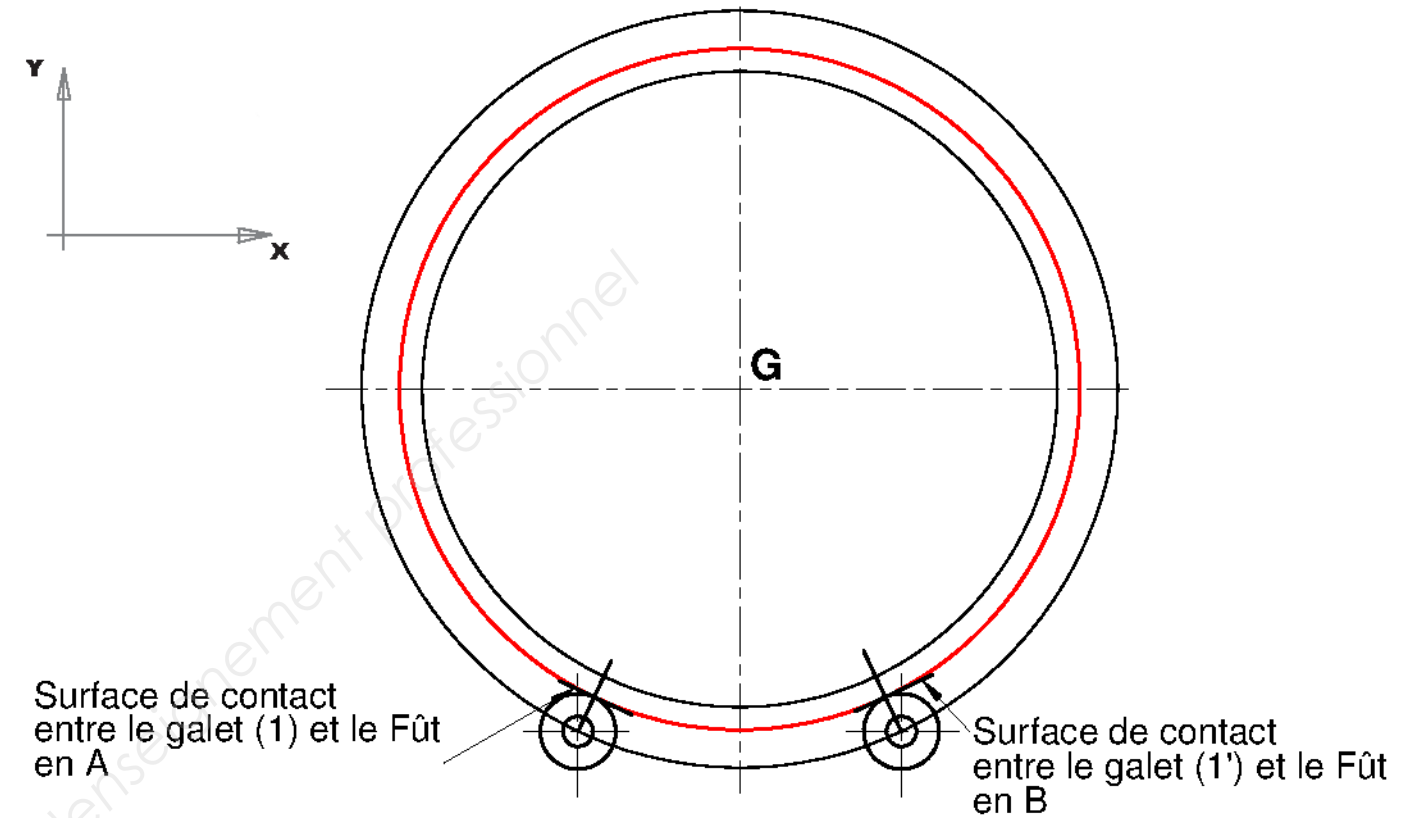
Ces actions mécaniques sont :

Egales et opposées

Parallèles

Concourantes en un point

c) Tracer et repérer sur le dessin ci-dessous, les directions et le sens des actions mécaniques.



d) Tracer le dynamique des actions mécaniques et résoudre graphiquement sur le dessin ci-dessous.

Origine du dynamique



(Echelle des forces : 10 mm \rightarrow 200 N)

e) Compléter le tableau des caractéristiques des actions mécaniques, après étude.

Actions mécaniques	Point d'application	Direction	Sens	Norme
\vec{P}	G			1200 N

Pour la suite de l'étude, on prendra : $\|\overrightarrow{A\ Fût/1}\| = 700\text{ N}$

Question 3.3 : On isole le bras articulé (5) + le galet (1) et on applique le Principe Fondamental de la Statique

a) Compléter le tableau des caractéristiques des actions mécaniques, avant étude.

Actions mécaniques	Point d'application	Direction	Sens	Norme
$\overrightarrow{A\ Fût/1}$	A	/	↓	700 N
$\overrightarrow{C\ 4/5}$	C	(CD)		
$\overrightarrow{E\ 0/5}$				

b) Entourer les bonnes réponses parmi les propositions ci-dessous.

Le Fût est en équilibre sous l'action de :

1 action mécanique

2 actions mécaniques

3 actions mécaniques

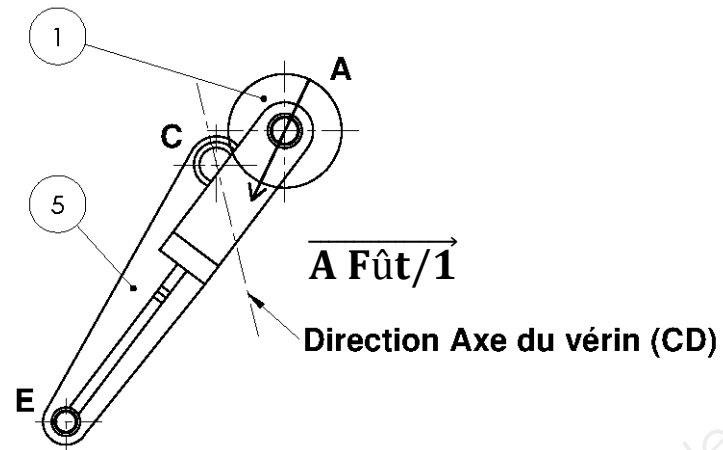
Ces actions mécaniques sont :

Egales et opposées

Parallèles

Concourantes en un point

c) Tracer et repérer sur le dessin ci-dessous, les directions des actions mécaniques.



d) Tracer le dynamique des actions mécaniques et résoudre graphiquement sur le dessin ci-dessous. (Echelle des forces : 10 mm → 100 N)

Origine du dynamique

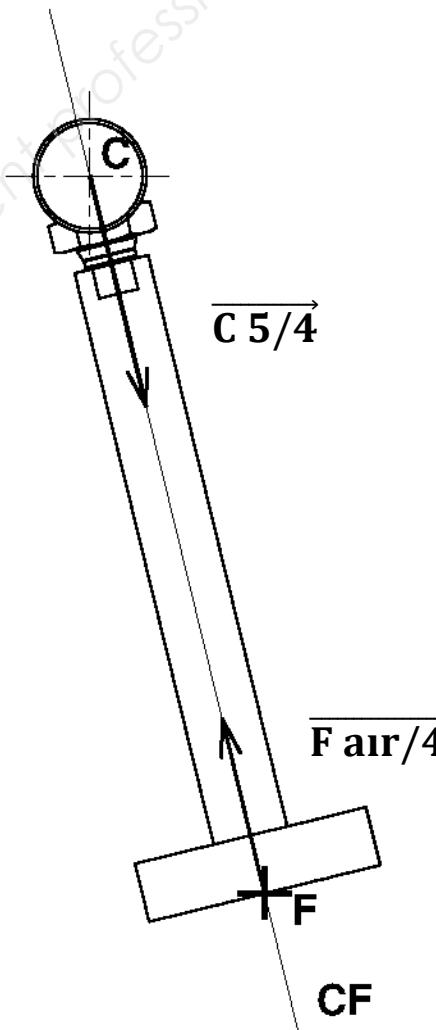


$$\|\overrightarrow{E\ 0/5}\| = \quad \text{N}$$

$$\|\overrightarrow{C\ 4/5}\| = \quad \text{N}$$

Après avoir réalisé l'étude la tige de vérin (4), pour la suite de l'étude, on prendra les valeurs suivantes :

Actions mécaniques	Point d'application	Direction	Sens	Norme
$\overrightarrow{C\ 5/4}$	C	(CF)	↓	300 N
$\overrightarrow{F\ air/4}$	F	(CF)	↑	300 N



Question 3.4 : Calculer le diamètre minimal du piston

∅ Piston =

Question 3.5 : Conclure quant au choix du vérin

4°) Etude de Résistance Des Matériaux de l'axe d'articulation du vérin

Objectif : Vérifier le choix du matériau de l'axe d'articulation du vérin rep (15).

Données :

- Matériau de l'axe d'articulation du vérin rep (15) : **S 355**
- Diamètre de l'axe d'articulation du vérin rep (15) : **Ø16 mm**
- Effort dans la liaison au niveau de l'axe d'articulation du vérin rep (15) : $\|F_{3/15}\| = 600 \text{ N}$
- Le coefficient de sécurité à respecter est de : **s = 5**
- Document technique repéré DT11

Hypothèses :

- Matériau homogène et isotrope
- Problème plan géométrique et mécanique
- Limite des petites déformations
- Liaisons parfaites

Question 4.1 : Entourer la famille du matériau

Acier non allié	Alliage de cuivre	Alliage d'aluminium	Matière plastique
Acier faiblement allié	Acier fortement allié	Fer	Alliage de zinc

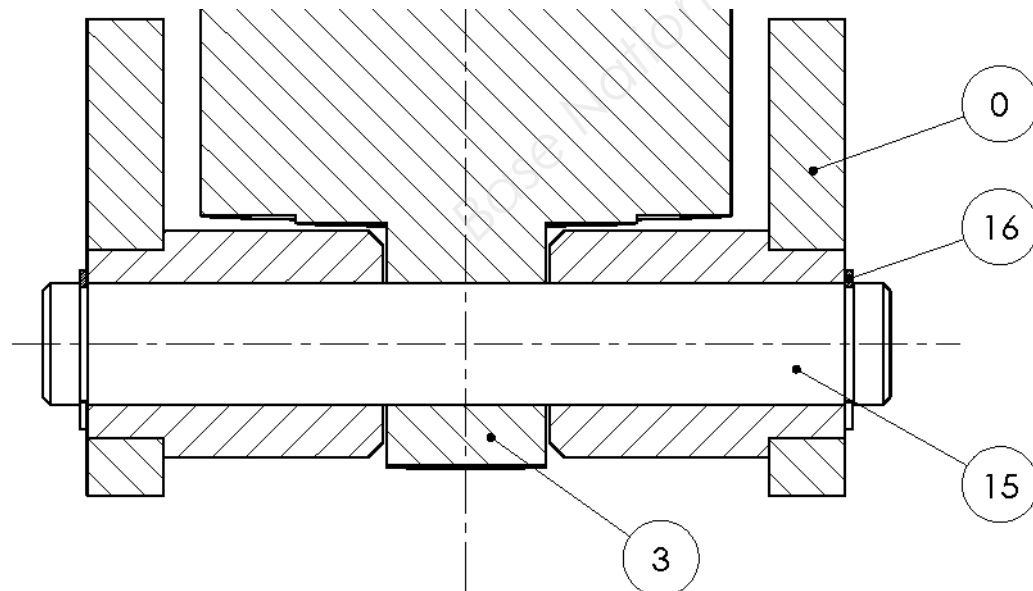
Question 4.2 : Décoder les symboles de la composition du matériau

S	
355	

Question 4.3 : Entourer la sollicitation à laquelle est soumis l'axe d'articulation du vérin rep (15).

Traction	Cisaillement	Compression
----------	--------------	-------------

Question 4.4 : Repasser en couleur la ou les section(s) sollicitée(s) lors de cette contrainte sur la figure ci-dessous.



Question 4.5 : Calculer la surface totale de la section soumise à cette sollicitation

.....

Surface totale soumise à cette sollicitation

S =

Pour la suite de l'étude, on prendra, **S = 410 mm²**

Question 4.6 : Calculer la contrainte tangentielle τ

.....

Contrainte

$\tau =$

Question 4.7 : Calculer la limite élastique au glissement R_{eg}

.....

$R_{eg} =$

Question 4.8 : Calculer la résistance pratique au glissement R_{pg}

.....

$R_{pg} =$

Question 4.9 : Conclure sur le choix du matériau

.....

Problématique N°2

Suite à des problèmes de montage et de fonctionnement, l'arbre porte galet d'entraînement en rotation des fûts a été redessiné.

Avant sa fabrication, certaines vérifications doivent être effectuées.

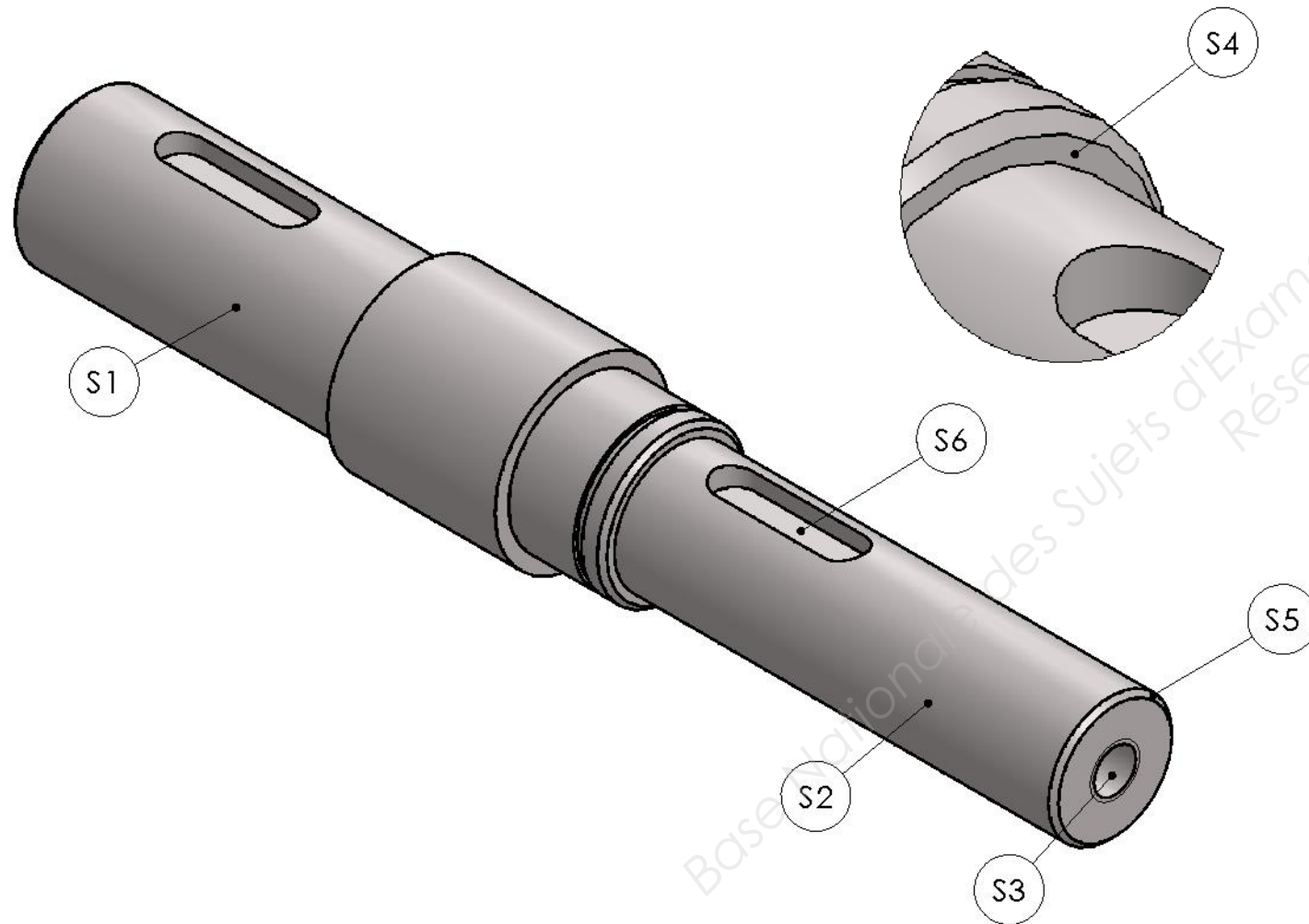
On vous demande d'analyser certaines caractéristiques du dessin de définition de l'arbre porte galet en vue de sa réalisation.

5°) Analyse du dessin de définition de l'arbre porte galet

Objectif : Analyser les données de définition de l'arbre en vue de sa fabrication

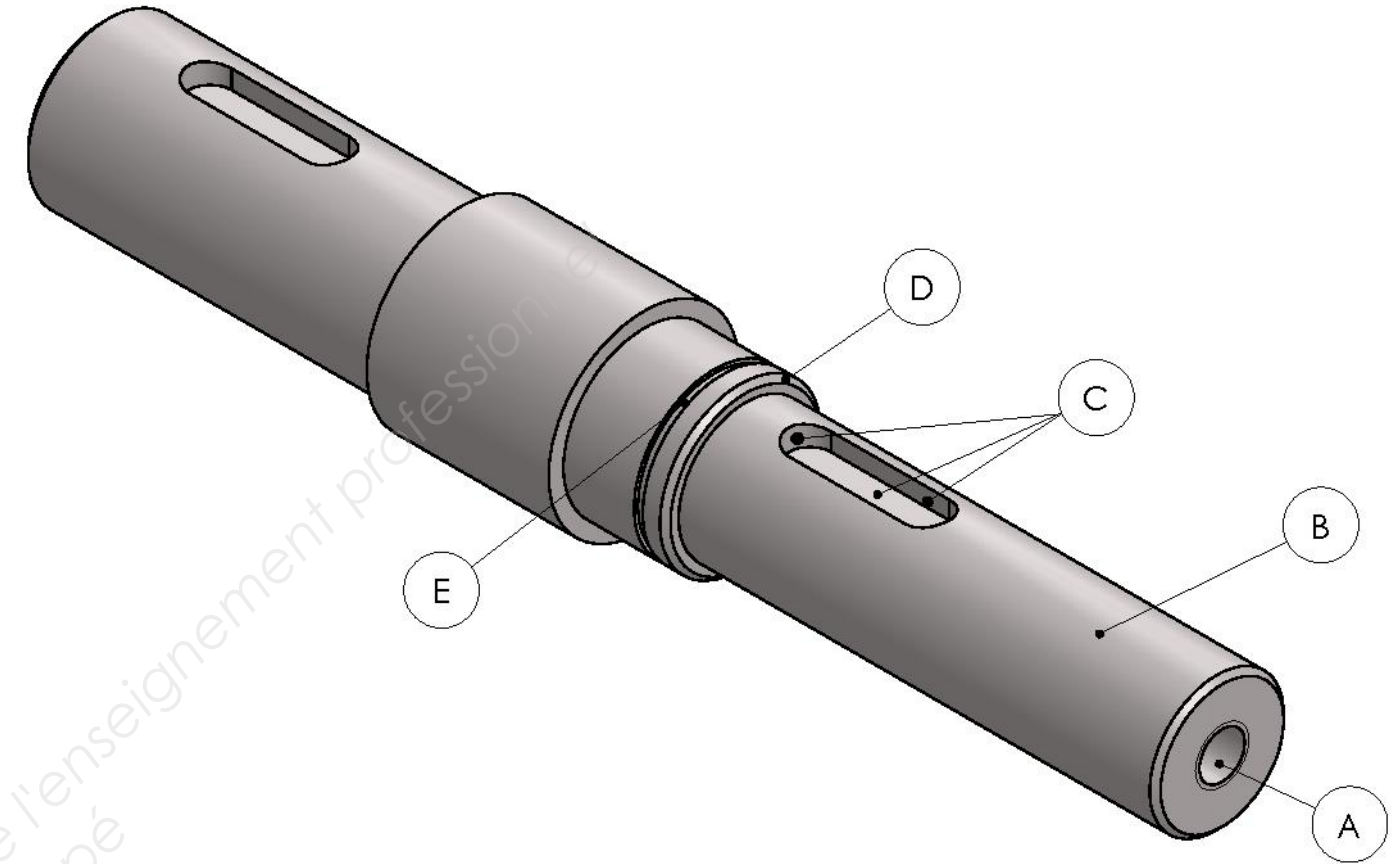
Données : Documents techniques repérés DT7 à DT9

Question 5.1 : Indiquer la nature géométrique des surfaces S1 à S6 repérées ci-dessous.



Surface	S1	S2	S3	S4	S5	S6
Nature géométrique						

Question 5.2 : Indiquer la forme technique des surfaces A à E repérées ci-dessous.



Formes	A	B	C	D	E
Vocabulaire technique					

Question 5.3 : Compléter le tableau ci-dessous, en indiquant les spécifications dimensionnelles, géométriques, d'état de surface et les dimensions de référence des surfaces repérées S1 à S6.

Surfaces	Spécifications dimensionnelles	Spécifications géométriques	Dimensions de référence	Spécification d'état de surface
S1				
S2				
S3				
S4				
S6				

Question 5.4 : Analyser un ajustement

Le montage entre l'arbre d'entraînement des galets 101 et le galet d'entraînement 103 est réalisé avec l'ajustement suivant : $\varnothing 30 \text{ H7/f6}$.

A l'aide des tableaux des principaux écarts fondamentaux

a) Compléter le tableau ci-dessous

	ARBRE	ALESAGE
Cote tolérancée		
Cote nominale (mm)		
Ecart supérieur (mm)	es =	ES =
Ecart Inférieur (mm)	ei =	EI =
IT (mm)		
Cote Maxi. (mm)	arbre Maxi =	Alésage Maxi =
Cote mini (mm)	arbre mini =	Alésage mini =

b) Calculer

Jeu Maxi = =

Jeu mini = =

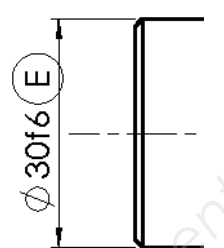
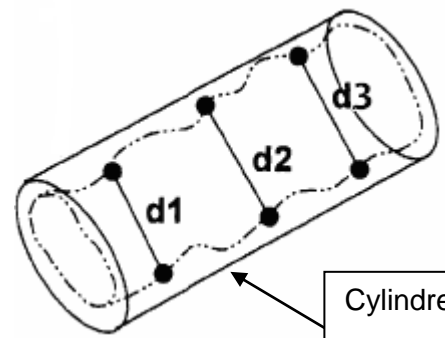
c) En déduire la nature de l'ajustement, en entourant la bonne réponse

Ajustement avec du serrage

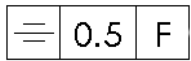
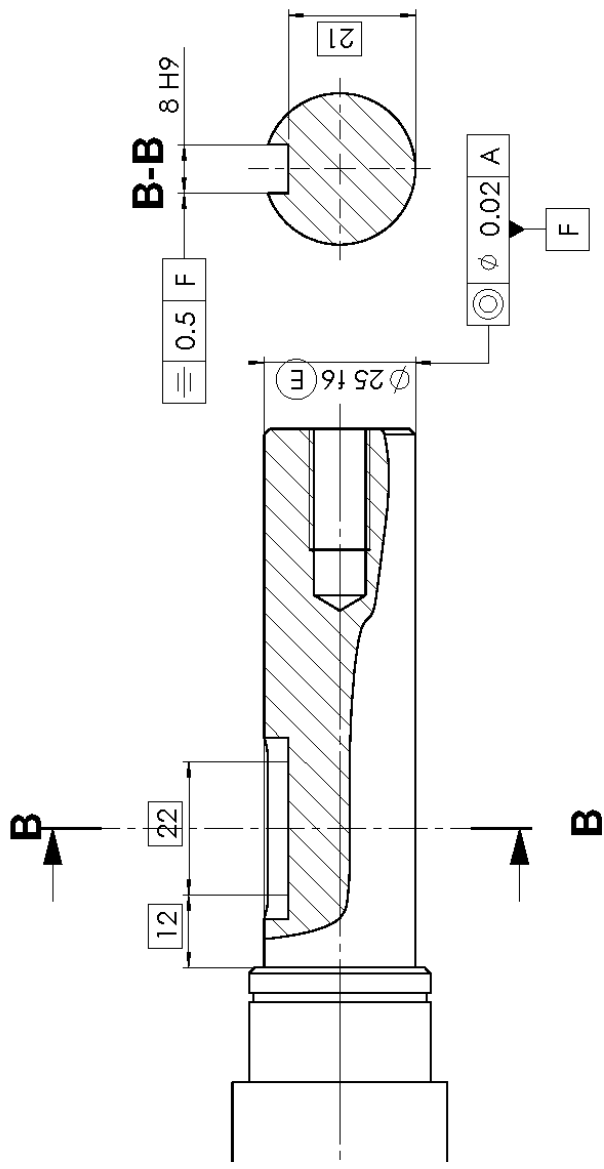
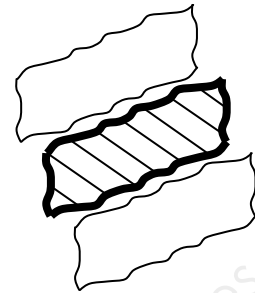

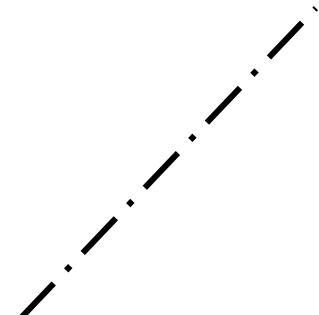
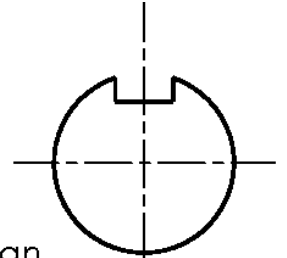
Ajustement incertain

Ajustement avec du Jeu

Question 5.5 : Interpréter la spécification dimensionnelle $\varnothing 30 \text{ f6} \text{ (E)}$ du document technique DT8, en complétant la fiche d'analyse ci-dessous.

TOLERANCEMENT DIMENSIONNELLE	Analyse d'une spécification par dimensions
 <p>Dessin partiel de l'arbre avec la cote dimensionnelle</p>	<p align="center">Condition de conformité</p> <p><u>Condition 1 :</u></p> <p>Les dimensions linéaires doivent être comprises entre deux cotes :</p> <p align="right">Cote Maxi.=</p> <p align="right">Cote mini. =</p> <p><u>Condition 2 :</u></p> <p>L'exigence d' est indiquée par le symbole (E) à la suite d'une tolérance linéaire.</p> <p>Cette exigence impose que l'élément ne dépasse pas de forme parfaite à la dimension au de matière.</p>
<p>Croquis pour explication de la spécification par dimensions</p>  <p>Cylindre de forme parfaite de \varnothing</p> <p>Noter la valeur du diamètre de cylindre de forme parfaite</p>	

Question 5.6 : Compléter le tableau ci-dessous

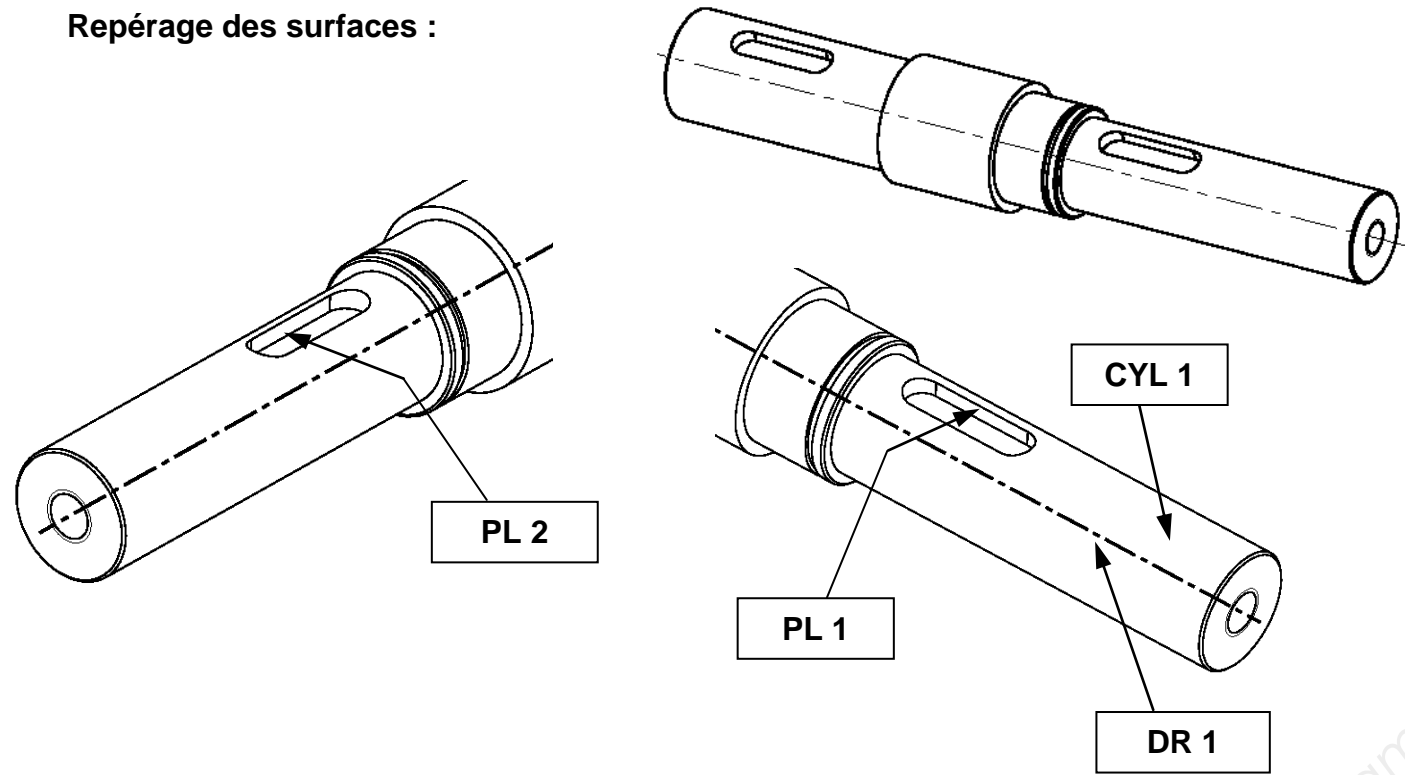
TOLERANCEMENT NORMALISE	Analyse d'une spécification par zone de tolérance				
Spécification contrôlée : 	Éléments non Idéaux		Éléments Idéaux		
Type de spécification Forme Orientation Position Battement (Entourer la bonne réponse)	Elément(s) TOLÉRANCÉ(S)	Elément(s) de RÉFÉRENCE	Référence(s) SPÉCIFIÉE(S)	Zone de tolérance	
<p>Condition de conformité L'élément tolérancé doit se situer tout entier dans la zone de tolérance.</p>	<p>Unique Groupe</p>	<p>Unique Multiples (entourer la bonne réponse)</p>	<p>Simple Commune Système (entourer la bonne réponse)</p>	<p>Simple Composée (entourer la bonne réponse)</p>	<p>Contraintes Orientation et/ou position par rapport à la référence spécifiée (entourer la bonne réponse)</p>
<p>Schéma (Extrait du dessin de définition)</p> 	<p><u>Compléter le texte correspondant au dessin ci-dessous</u></p>  <p>.....</p>	 <p>Axe réel de la surface nominale cylindrique</p>	 <p>L'axe du plus petit cylindre circonscrit</p>	<p><u>Réaliser le croquis et donner la définition</u></p> <p>.....</p>	<p><u>Compléter le croquis et donner la définition</u></p>  <p>Plan médian passant par l'axe du cylindre de référence F</p> <p>.....</p>

Question 5.7 : Compléter la représentation schématique des éléments géométriques en identifiant les éléments palpés et extraits. **Compléter** et **renseigner** les cases à **bordures doubles**.

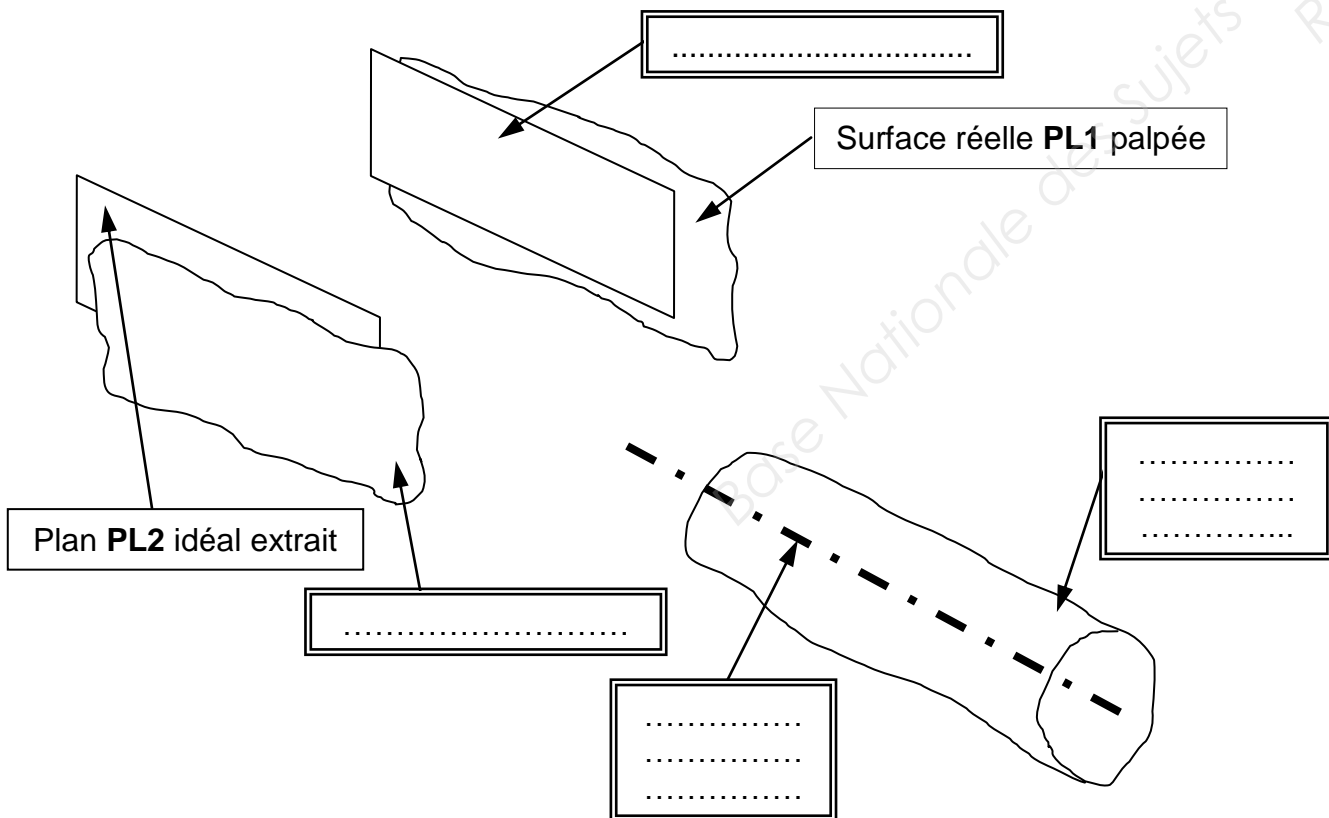
Spécification à contrôler :

\equiv 0.5 F

Repérage des surfaces :



Représentation schématique des éléments géométriques palpés et extraits.

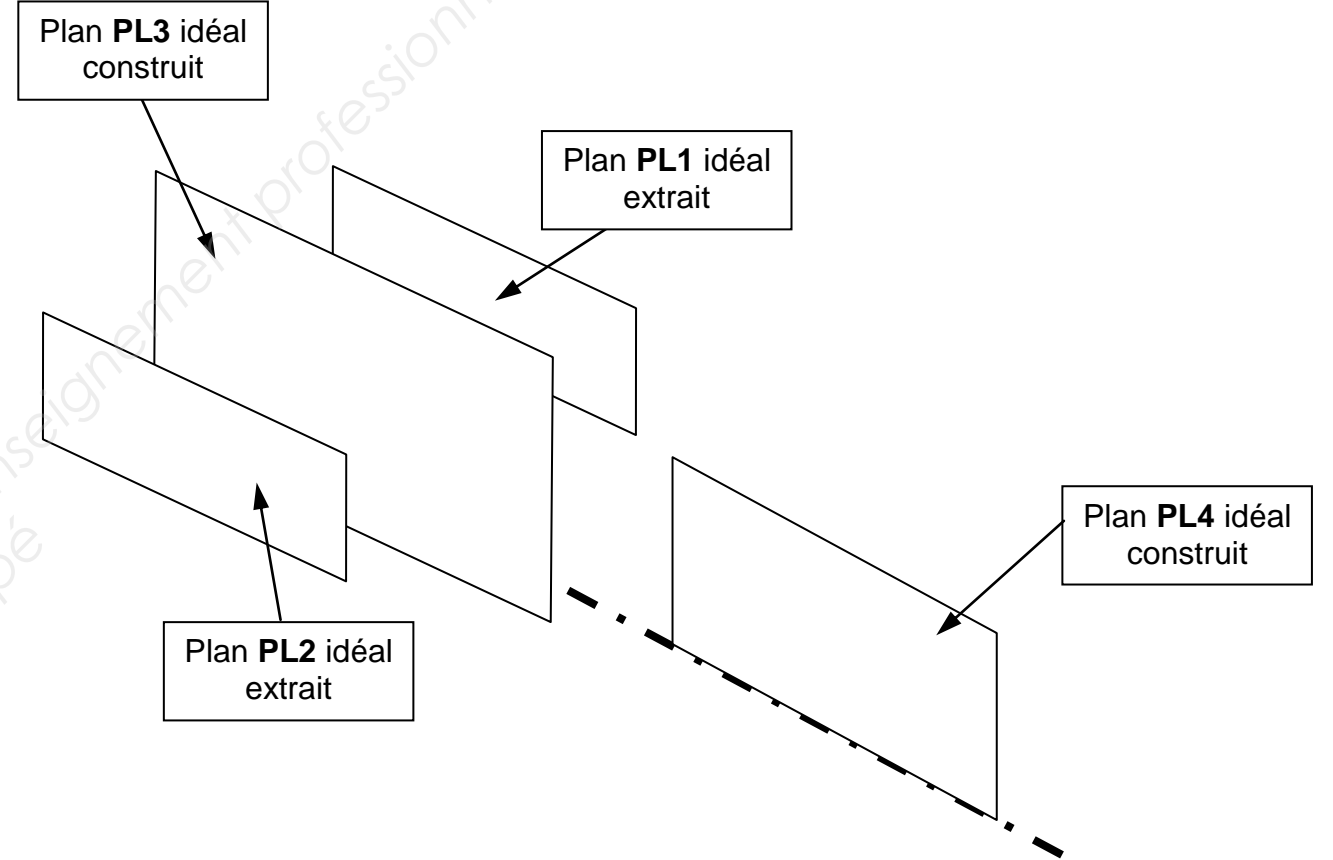


Éléments géométriques à construire et à mettre en relation :

Construire le plan PL3 :

.....

Construire le plan PL4 : Plan passant par la droite DR1 et orienté par le plan médian PL3 idéal extrait.



Critère d'acceptabilité :

.....

.....

.....

.....